

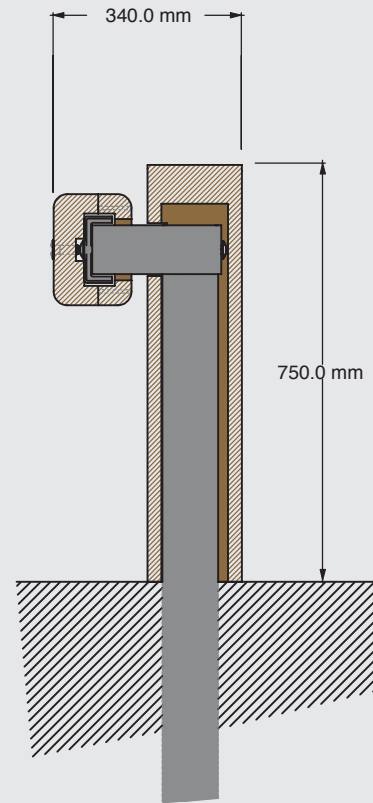
IN CONFORMITÀ ALLA / IN ACCORDANCE WITH  
**EN 1317-5:2012**

LIVELLO DI CONTENIMENTO/ CONTAINMENT LEVEL:  
**N2**

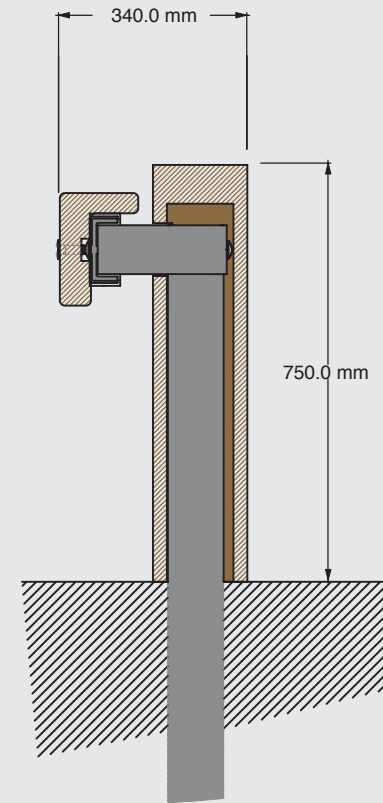
SEVERITÀ DELL'URTO/ IMPACT SEVERITY:  
**A**

LARGHEZZA OPERATIVA/ WORKING WIDTH:  
**TEST TB 11 - W2 (0.7 MT);**  
**TEST TB 32 - W4 (1.2 MT)**

LUNGHEZZA DI PROVA/ CRASH TESTED LENGTH:  
**80 MT**

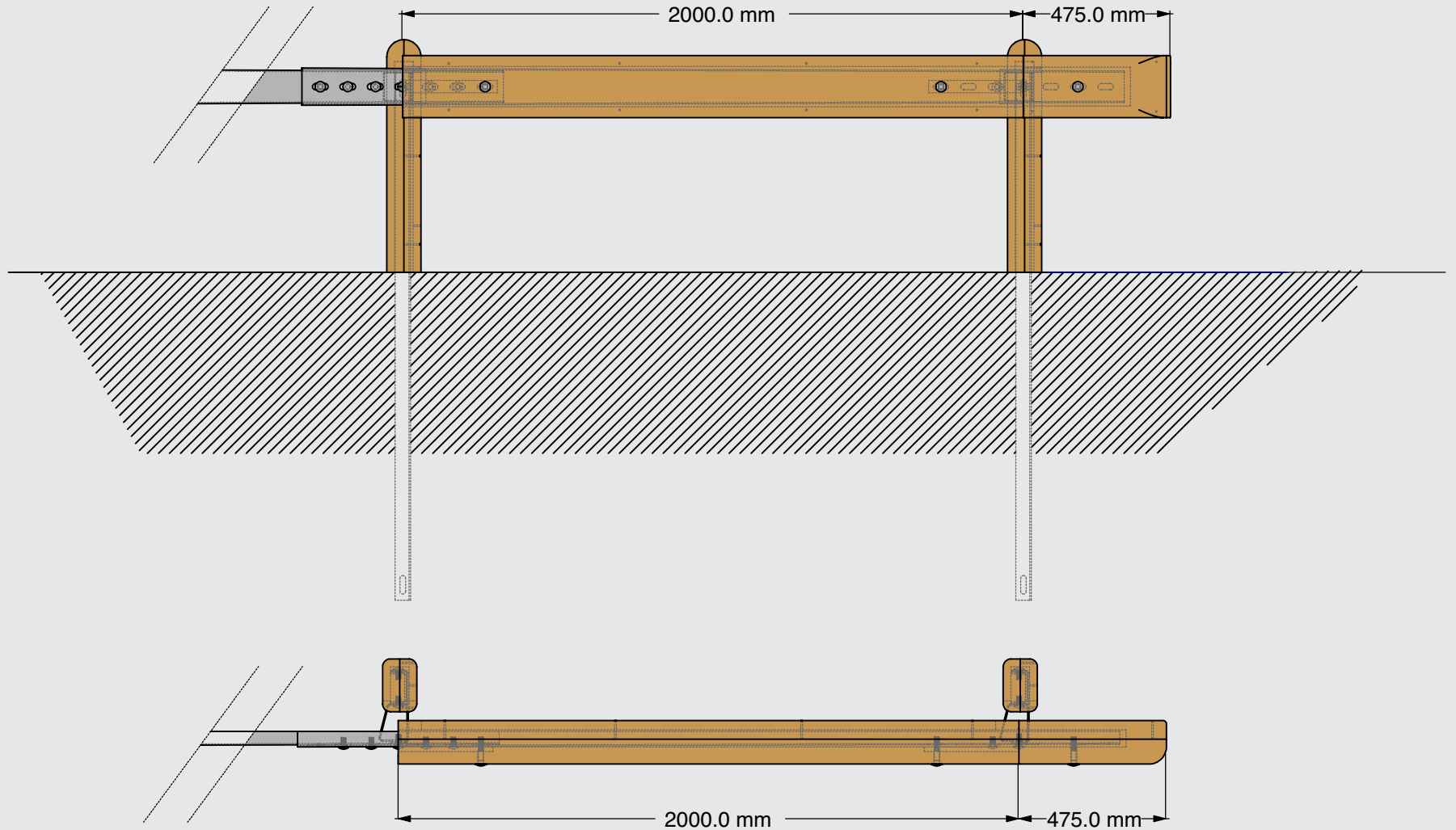


CIDNEO



CIDNEO S

# N2 CIDNEO terminale stondato/rounded end



# terminale inclinato/inclined end

