

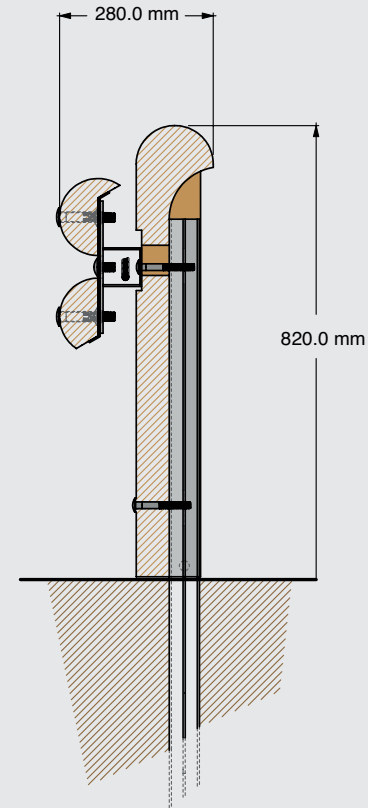
IN CONFORMITÀ ALLA / IN ACCORDANCE WITH
EN 1317-5:2012

LIVELLO DI CONTENIMENTO/ CONTAINMENT LEVEL:
N2

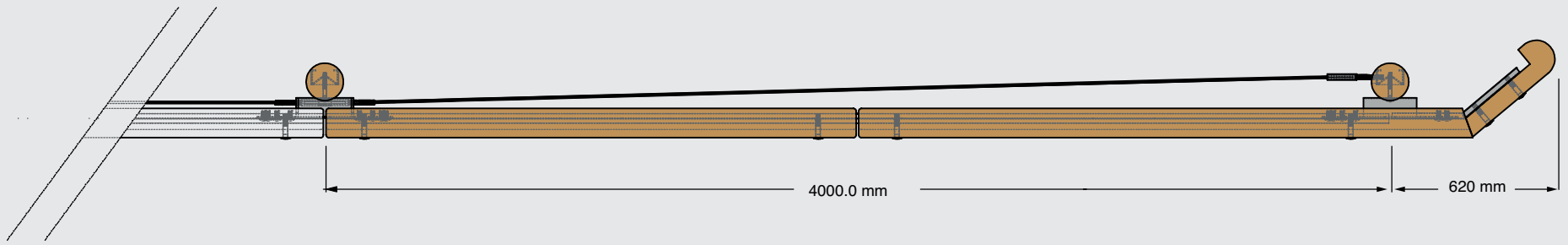
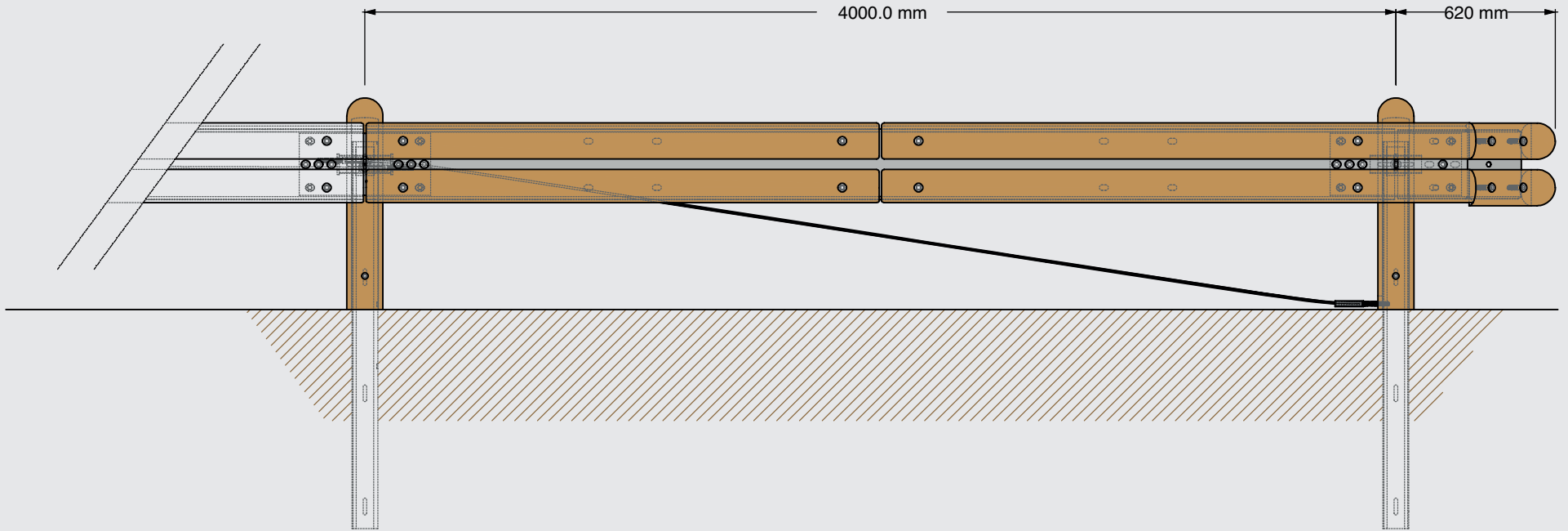
SEVERITÀ DELL'URTO/ IMPACT SEVERITY:
A

LARGHEZZA OPERATIVA/ WORKING WIDTH:
TEST TB 11 - W4 (1.29 MT);;
TEST TB 32 - W6 (2.08 MT)

LUNGHEZZA DI PROVA/ CRASH TESTED LENGTH:
80 MT



N2 DUCOS terminale stondato/rounded end



terminale inclinato/inclined end

